

Jaringan Syaraf Tiruan

Pendahuluan

Otak Manusia

Sejarah

Komponen Jaringan Syaraf

Arsitektur Jaringan

Fungsi Aktivasi

Proses Pembelajaran

Pembelajaran Terawasi

Jaringan Kohonen

Referensi

Sri Kusumadewi – bab 8

PENDAHULUAN

- **Jaringan Syaraf Tiruan** adalah: merupakan salah satu representasi buatan dari otak manusia yang selalu mencoba untuk mensimulasikan proses pembelajaran pada otak manusia tersebut. Istilah buatan digunakan karena jaringan syaraf ini diimplementasikan dengan menggunakan program komputer yang mampu menyelesaikan sejumlah proses perhitungan selama proses pembelajaran

OTAK MANUSIA

- Otak manusia berisi berjuta-juta sel syaraf yang bertugas untuk memproses informasi.
- Setiap sel syaraf (neuron) akan memiliki satu inti sel, inti sel ini yang akan bertugas untuk melakukan pemrosesan informasi.

SEJARAH

- Tahun 1940-an, para ilmuwan menemukan bahwa psikologi otak sama dengan mode pemrosesan yang dilakukan oleh komputer
- Tahun 1943, McCulloch dan Pitts merancang model formal yang pertama kali sebagai perhitungan dasar neuron
- Tahun 1954, Farley dan Clark mensetup model-model untuk relasi adaptif stimulus-respon dalam jaringan random

- Tahun 1958, Rosenblatt mengembangkan konsep dasar tentang perception untuk klasifikasi pola
- Tahun 1960, Widrow dan Hoff mengembangkan ADALINE yang dilatih dengan pembelajaran *Least Mean Square* (LMS)
- Tahun 1974, Werbos memperkenalkan algoritma *backpropagation*
- Tahun 1975, Little dan Shaw menggambarkan jaringan syaraf dengan probabilistik

- Tahun 1982, Kohonen mengembangkan metode pembelajaran jaringan syaraf yang tidak terawasi untuk pemetaan
- Tahun 1982, Grossberg mengembangkan teori jaringan
- Tahun 1982, Hopfield mengembangkan jaringan syaraf *reccurent*
- Tahun 1985, algoritma pembelajaran dengan mensin Boltzmann
- Tahun 1987, Kosko mengembangkan jaringan *Adaptive Bidirectional Associative Memory* (BAM)
- Tahun 1988, dikembangkan fungsi radial bebas

KOMPONEN JARINGAN SYARAF

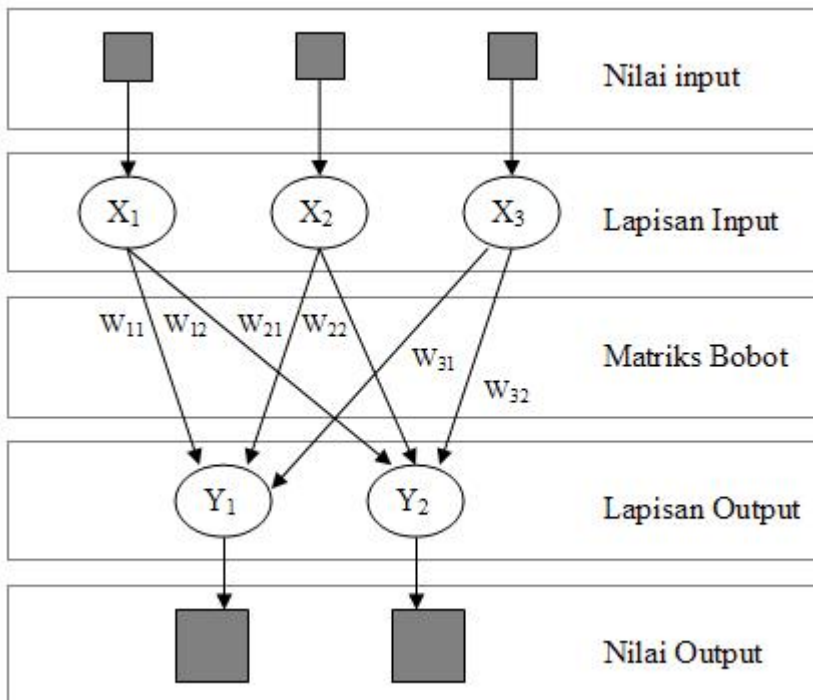
- Neuron, sel syaraf yang akan mentransformasikan informasi yang diterima melalui sambungan keluarnya menuju neuron-neuron yang lain.
- Pada jaringan syaraf, hubungan antar neuron-neuron dikenal dengan nama bobot.



- Pada jaringan syaraf, neuron-neuron akan dikumpulkan dalam lapisan-lapisan (layer) yang disebut dengan lapisan neuron (*neuron layers*)
- Informasi yang diberikan pada jaringan syaraf akan dirambatkan lapisan ke lapisan, mulai dari lapisan input sampai ke lapisan output melalui lapisan yang lainnya, yang dikenal dengan lapisan tersembunyi (*hidden layer*), tergantung pada algoritma pembelajarannya, bisa jadi informasi tersebut akan dirambatkan secara mundur pada jaringan.

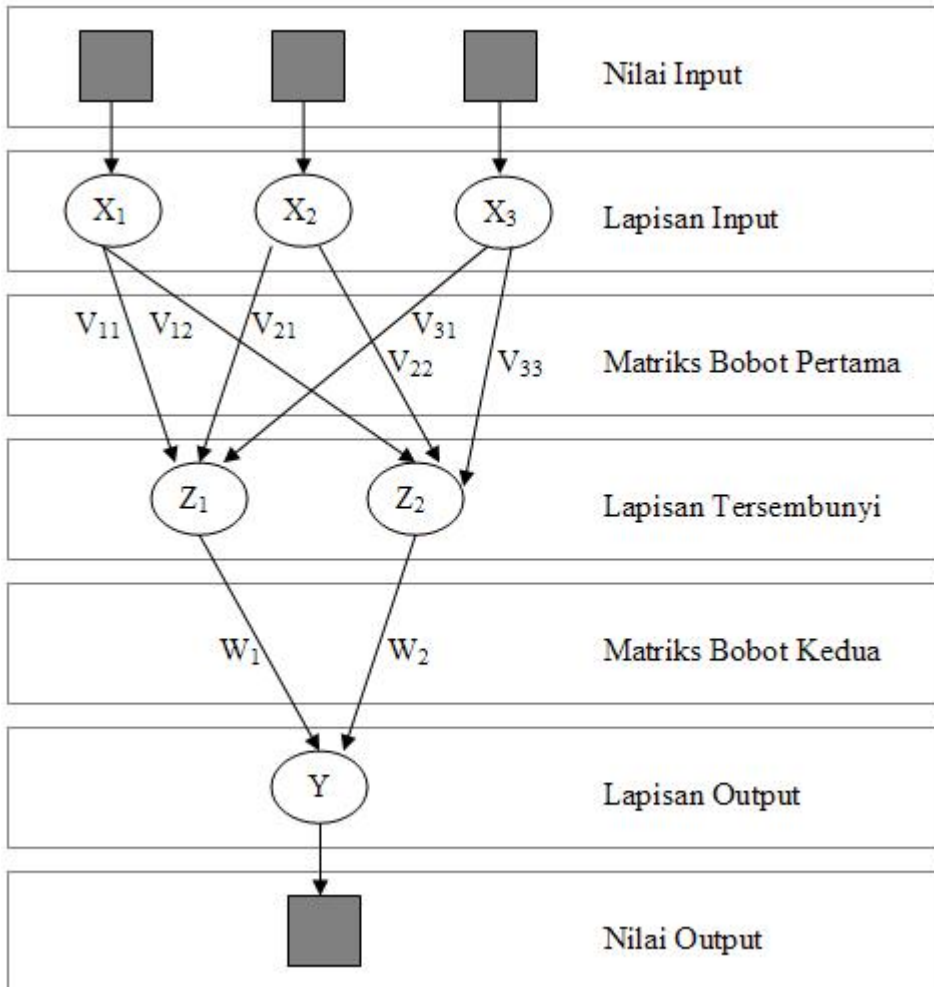
Arsitektur Jaringan

- Faktor terpenting untuk menentukan kelakuan suatu neuron adalah fungsi aktivasi dan pola bobotnya.
- Ada beberapa arsitektur jaringan syaraf, antara lain :
 - a. Jaringan dengan lapisan tunggal (*single layer net*)
 - Hanya memiliki satu lapisan dengan bobot-bobot terhubung
 - Jaringan ini hanya menerima input kemudian secara langsung akan mengolahnya menjadi output tanpa harus melalui lapisan tersembunyi.



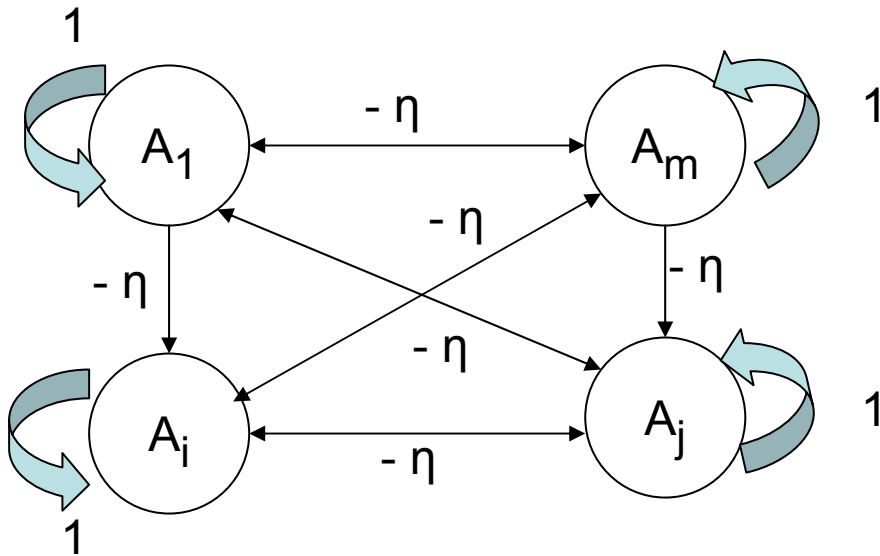
b. Jaringan dengan banyak lapisan (*multilayer net*)

- Memiliki 1 atau lebih lapisan yang terletak diantara lapisan input dan lapisan output
- Ada lapisan yang berbobot yang terletak antara 2 lapisan yang bersebelahan



- Jaringan dengan lapisan kompetitif (*competitive layer net*)

- Hubungan antar neuron pada lapisan kompetitif tidak diperlihatkan pada diagram arsitektur



Fungsi Aktivasi

a. Fungsi Undak Biner (*Hard Limit*)

Jaringan dengan lapisan tunggal sering menggunakan fungsi undak untuk menkonversi input dari suatu variabel yang bernilai kontinu ke suatu output biner

Fungsi *hard limit* dirumuskan

$$Y = \begin{cases} 0, & \text{jika } x \leq 0 \\ 1, & \text{jika } x > 0 \end{cases}$$

b. Fungsi Undak Biner (*Threshold*)

Fungsi undak biner dengan menggunakan nilai ambang sering disebut fungsi nilai ambang atau fungsi Heaviside.

Dirumuskan :

$$Y = \begin{cases} 0, & \text{jika } x < \theta \\ 1, & \text{jika } x \geq \theta \end{cases}$$

c. Fungsi Bipolar

Hampir sama dengna fungsi undak biner, hanya saja output yang dihasilkan berupa 1, 0 atau -1

Fungsi *Symetric Hard Limit* dirumuskan sebagai :

$$Y = \begin{cases} 1, & \text{jika } x > 0 \\ 0, & \text{jika } x = 0 \\ -1, & \text{jika } x < 0 \end{cases}$$

d. Fungsi Bipolar (dengan *Threshold*)

Fungsi yang menghasilkan output berupa 1, 0 atau -1

$$Y = \begin{cases} 1, & \text{jika } x \geq \theta \\ -1, & \text{jika } x < \theta \end{cases}$$

e. Fungsi Linear (identitas)

Fungsi linear memiliki nilai output yang sama dengan nilai input

Dirumuskan : $y = x$

f. Fungsi Sturating Linear

Fungsi ini akan bernilai 0 jika inputnya kurang dari $-\frac{1}{2}$, dan akan bernilai 1 jika inputnya lebih dari $\frac{1}{2}$. Sedangkan jika nilai input terletak antara $-\frac{1}{2}$ dan $\frac{1}{2}$, maka outputnya akan bernilai sama dengan nilai input ditambah $\frac{1}{2}$.

Fungsi *saturating linear* dirumuskan:

$$Y = \begin{cases} 1; & \text{jika } x \geq 0 \\ x + 0,5; & \text{jika } -0,5 \leq x \leq 0,5 \\ 0; & \text{jika } x \leq -0,5 \end{cases}$$

g. Fungsi *Symetric Saturating Linear*

Fungsi ini akan bernilai -1 jika inputnya kurang dari -1.

Sedangkan jika nilai input terletak antara -1 dan 1, maka outputnya akan bernilai sama dengan nilai inputnya.

Fungsi Symetric Saturating Linear dirumuskan :

$$Y = \begin{cases} 1; & \text{jika } x \geq 1 \\ x; & \text{jika } -1 \leq x \leq 1 \\ -1; & \text{jika } x \leq -1 \end{cases}$$

h. Fungsi Sigmoid Biner

Digunakan untuk jaringan syaraf yang dilatih dengan menggunakan metode *backpropagation*. Memiliki nilai pada range 0 sampai 1.

Fungsi sigmoid biner dirumuskan :

$$y = f(x) = \frac{1}{1 + e^{-\alpha x}}$$

- i. Fungsi Sigmoid Bipolar
 - Output dari fungsi ini memiliki range antara 1 sampai -1

Fungsinya dirumuskan :

$$y = f(x) = \frac{1 - e^{-x}}{1 + e^{-x}}$$

Proses Pembelajaran

a. Pembelajaran Terawasi
(*supervised learning*)

Metode pembelajaran pada jaringan syaraf disebut terawasi jika output yang diharapkan telah diketahui sebelumnya.

b. Pembelajaran Tak Terawasi
(*unsupervised learning*)

Pada metode pembelajaran tak terawasi ini tidak memerlukan target output. Tujuan metode ini adalah pengelompokan unit-unit yang hampir sama dalam suatu area tertentu.

Pembelajaran Terawasi

1. Hebb Rule

Metode pembelajaran yang paling sederhana, pembelajaran dilakukan dengan cara memperbaiki nilai bobot sedemikian rupa sehingga jika ada 2 neuron yang terhubung dan keduanya dalam kondisi “on” pada saat yang sama, maka bobot antara keduanya dinaikkan

2. Perception

Biasanya digunakan untuk mengklasifikasikan suatu tipe pola tertentu yang sering dikenal dengan pemisahan secara linear.

Algoritma yang digunakan akan mengatur parameter-parameter bebasnya melalui proses pembelajaran

3. Delta Rule

Mengubah bobot yang menghubungkan antara jaringan input ke unit output dengan nilai target.

4. Backpropagation

Algoritma pembelajaran yang terawasi dan biasanya digunakan oleh perceptron dengan banyak lapisan untuk mengubah bobot-bobot yang terhubung dengan neuron-neuron yang ada pada lapisan tersembunyi

5. Heteroassociative Memory

Jaringan yang bobot-bobotnya ditentukan sedemikian rupa sehingga jaringan tersebut dapat menyimpan kumpulan pola.

6. **Bidirectional Associative Memory**
Model jaringan syaraf yang memiliki 2 lapisan dan terhubung penuh dari satu lapisan ke lapisan lainnya. Pada jaringan ini dimungkinkan adanya hubungan timbal balik antara lapisan input dan lapisan output.
7. **Learning vector Quantization**
Suatu metode untuk melakukan pembelajaran pada lapisan kompetitif yang terawasi. Suatu lapisan kompetitif akan secara otomatis belajar untuk mengklasifikasikan vektor-vektor input. Kelas-kelas yang didapatkan sebagai hasil hanya tergantung pada jarak antara vektor-vektor input

Pembelajaran Tak Terawasi (Jaringan Kohonen)

- Jaringan kohonen pertama kali diperkenalkan oleh Prf. Teuvo Kohonen tahun 1982.
- Pada jaringan ini, suatu lapisan yang berisi neuron-neuron akan menyusun dirinya sendiri berdasarkan input nilai tertentu dalam suatu kelompok yang dikenal dengan istilah *cluster*
- Selama proses penyusunan diri, cluster yang memiliki vektor bbot paling cocok dengan pola input akan terpilih sebagai pemenang